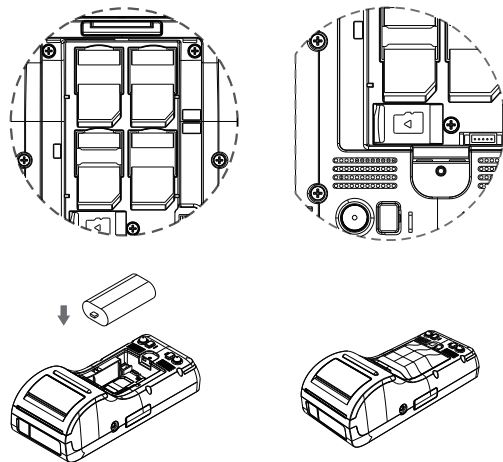


Слоты карт находятся под аккумулятором.
Для установки карт отодвиньте аккумулятор.
Установите SIM карту и карту памяти в
соответствующие слоты;



Верните на место аккумулятор и закройте крышку ККТ.

4

Комплектация

ККТ Мещера-01-Ф исп. 3	1 шт.
Блок питания	1 шт.
Руководство пользователя	1 шт.
Чековая лента	1 шт.

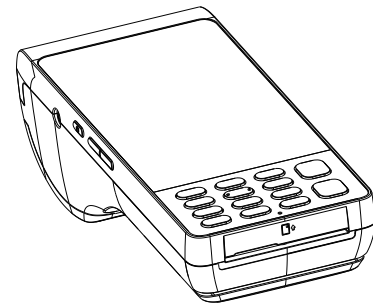
Приобретение ККТ означает согласие пользователя с условиями эксплуатации, технического обслуживания (ремонта) и правилами предоставления гарантии, приведёнными в паспорте на ККТ и руководстве по эксплуатации. Перед началом эксплуатации необходимо внимательно изучить полную редакцию паспорта и руководства по эксплуатации на ККТ, расположенных на официальном сайте предприятия-изготовителя www.meshera-kkm.ru. В процессе эксплуатации ККТ могут вноситься изменения и улучшения в работу ККТ, которые Пользователю необходимо отслеживать и своевременно их учитывать при эксплуатации ККТ. Изменения отображаются на официальном сайте предприятия-изготовителя. В случае невыполнения Пользователем условий эксплуатации ККТ, предприятие-изготовитель оставляет за собой право изменить порядок и сроки предоставления гарантийных обязательств в одностороннем порядке без предварительного уведомления.

Предупреждение: При длительном хранении кассы в выключенном состоянии отключите аккумулятор от разъема.
Использование неподходящего типа аккумуляторной батареи, может привести к выходу из строя ККТ.

Мещера-01-Ф исп. 3



Руководство пользователя



Технические характеристики

Процессор	A7 Двухъядерный, 1.3GHz
Память	Оперативная память 512 MB (RAM); Встроенная память 4 GB (FLASH)
Дополнительная память	Micro SD до 32 GB
ОС	Android 4.4
Дисплей	5" дюймов, TFT 480*854
Клавиатура	Сенсорная
Термопринтер	Скорость: 18 строк/сек.; Ширина ленты: 57мм; Диаметр рулона до 35мм
Считыватель магнитных карт	1-2-3 дорожки, двух- направленное считывание, ISO7810, ISO7811, ISO7812
Считывает смарт карт	<input type="checkbox"/> ISO 7816
Бесконтактный считыватель карт	<input type="checkbox"/> ISO14443 Тип A/B, Mifare®, ISO18092 compliant
SIM слот	2 SIM карты
Камера	<input type="checkbox"/> 5 Мпикс, авто фокус
GPS	Встроенный
Коммуникации	WCDMA/WiFi/Bluetooth/GPRS
Интерфейсы	1 Micro USB, 1 audio jack
Аккумуляторная батарея	Li-ion (3.7V, 5000mAh)

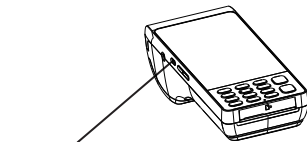
- Стандартно
- Опционально

1

Включение

Перед первым включением откройте крышку и подсоедините аккумулятор к соответствующему разъему. Нажмите клавишу питания и удерживайте её до включения экрана.

Внимание: При первом включении подключите блок питания и зарядите аккумулятор до 100%.

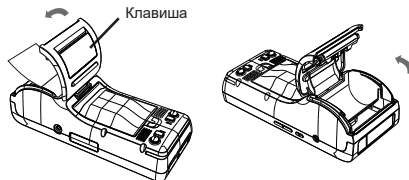


Кнопка питания

Установка чековой ленты

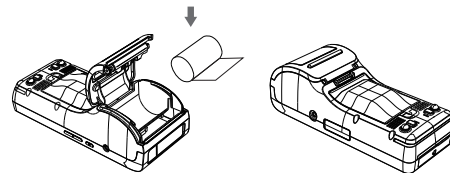
Потяните клавишу на крышке принтера вверх, чтобы открыть отсек для чековой ленты;

Положите ленту внутрь, как показано на рисунке;



2

Убедитесь что лента установлена правильно и закройте крышку принтера.



Установка SIM карты и карты памяти

Откройте крышку ККТ как показано на рисунке;



3