

1 Техничко-эксплуатационные характеристики

1.1 Условия эксплуатации

Диапазон рабочих температур.....от минус 10 до +40 °С
 Относительная влажность воздуха при температуре + 25 °С, не более.....90 %
 Диапазон атмосферного давления, кПа.....от 84,0 до 106,7
 Степень защиты весов по ГОСТ 14254:

- весоизмерительное устройство (модуль взвешивающий).....IP68
- терминал-регистратор RA.....IP54

Электропитание весов:

- от адаптера сети переменного тока частотой (50±2) Гц, В.....от 187,0 до 253,0
- (выходное напряжение адаптера, стабилизированное, В.....от 8,5 до 9,5)
- от аккумулятора с выходным напряжением, В.....от 5,5 до 7,0

1.2 Технические характеристики

Номер весов по Государственному Реестру РФ № 55369-13.

Регистрационный номер декларации о соответствии TC N RU Д-RU.MM04.B.02956.

Класс точности весов по ГОСТ OIML R76-1-2011 - средний (III).

Минимальная нагрузка (Min), максимальная нагрузка (Max), поверочное деление (e), действительная цена деления (d), пределы выборки массы тары, пределы допускаемой погрешности весов (mpe) приведены в Табл. 1.1.

Погрешность показаний индикации стоимости относительно дискретности отсчета цены, не более, ед0,5
 Время установления показаний, не более, с.....2
 Потребляемая мощность, не более, Вт.....20
 Размер грузоприемной платформы.....336, 240
 Габаритные размеры весов (длина, ширина, высота), мм.....355, 360, 390
 Масса нетто/брутто, кг.....6/6,8
 Время заряда аккумулятора, не более, час.....9

Время работы весов в автономном режиме приведено в Табл. 1.2.

Средний срок службы весов 8 лет.

Табл. 1.1 – Метрологические характеристики весов

Весы электронные	Min, кг	Max ₁ / Max ₂ , кг	(e ₁ /e ₂), г (d ₁ /d ₂), г	Предел выборки массы тары, кг	Интервалы взвешивания, кг	Пределы допускаемой погрешности (mpe), г	
						При поверке	При эксплуатации
МК-6.2-RA11	0,02	3/6	1/2	3,0	От 0,02 до 0,5 вкл. Св. 0,5 до 2,0 вкл. Св. 2,0 до 3,0 вкл. Св. 3,0 до 4,0 вкл. Св. 4,0 до 6,0 вкл.	± 0,5 ± 1,0 ± 1,5 ± 2,0 ± 3,0	± 1,0 ± 2,0 ± 3,0 ± 4,0 ± 6,0
МК-15.2-RA11	0,04	6/15	2/5	6,0	От 0,04 до 1,0 вкл. Св. 1,0 до 4,0 вкл. Св. 4,0 до 6,0 вкл. Св. 6,0 до 10,0 вкл. Св. 10,0 до 15,0 вкл.	± 1,0 ± 2,0 ± 3,0 ± 5,0 ± 7,5	± 2,0 ± 4,0 ± 6,0 ± 10,0 ± 15,0
МК-32.2-RA11	0,1	15/32	5/10	15,0	От 0,1 до 2,5 вкл. Св. 2,5 до 10,0 вкл. Св. 10,0 до 15,0 вкл. Св. 15,0 до 20,0 вкл. Св. 20,0 до 32,0 вкл.	± 2,5 ± 5,0 ± 7,5 ± 10,0 ± 15,0	± 5,0 ± 10,0 ± 15,0 ± 20,0 ± 30,0

Табл. 1.2

Время работы весов в автономном режиме (часов)	Яркость подсветки индикатора
10	Максимальная
12,5	Без подсветки

2 Комплектность

Весы электронные	Наименование	Кол.	Примечание
МК_RA11	Весоизмерительное устройство	1	Одна из модификаций
	Терминал RA	1	
	Весовые регистраторы	1	DVD-диск
	Адаптер сетевой	1	
	Стойка	1	
	Кронштейн №1	1	Для крепления на столе или стене
	Винт M5x20	2	
	Винт M4x10	3	
	Кабель интерфейсный	1	
	Ключ шестигранный S4	1	
	Весы электронные МК_RA. Руководство по эксплуатации	1	
	Весы электронные МК_RA. Паспорт	1	

Примечание. В состав диска входят программы с описанием по их применению, руководства по эксплуатации оборудования, перечень центров технического обслуживания.

3 Сборка

Весы состоят из весоизмерительного устройства (модуля взвешивающего) и терминала-регистратора (терминала).

3.1 Снять с модуля взвешивающего грузоприемную платформу и удалить транспортировочные упоры-ограничители (Рис. 3.1).

3.2 Вывернуть (полностью) транспортировочный винт-упор, вращая его только против часовой стрелки.

☞ Вращение винта-упора по часовой стрелке может привести к деформации датчика и выходу модуля взвешивающего из строя.

3.3 Протянуть кабель модуля внутри стойки и привинтить стойку к кронштейну. Привинтить терминал к стойке (Рис. 3.2).

Подключить к терминалу кабель. Излишки кабеля убрать в стойку.

Примечание. Другие варианты установки терминала см. в руководстве по эксплуатации [1].

☞ При подключении кабеля следите за совпадением ключей разъемов при их стыковке.

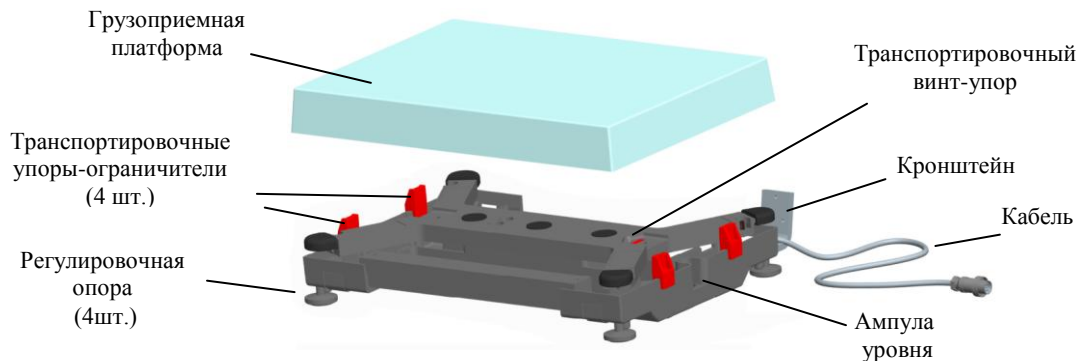


Рис. 3.1 - Модуль взвешивающий

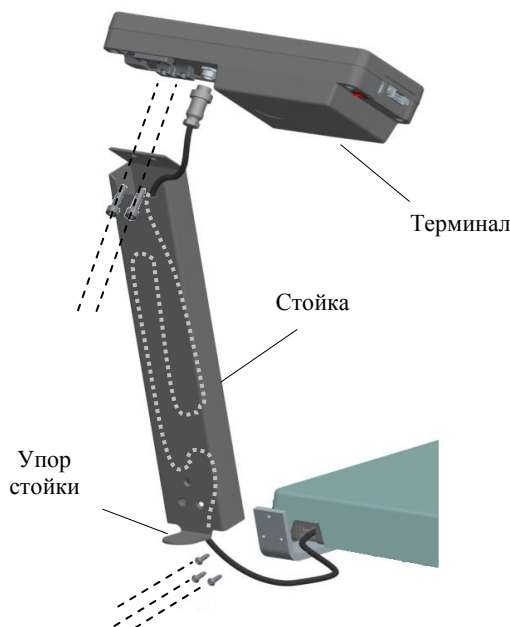


Рис. 3.2 - Сборка весов

3.4 Установить весы на твердой, ровной поверхности, неподверженной вибрациям (на столе). Вернуть регулировочные опоры так, чтобы упор стойки (см. Рис. 3.2), служащий для повышения устойчивости весов, касался поверхности стола.

Не нарушая касания упора поверхности стола, регулировочными опорами выставить весы по ампуле уровня.

Установить грузоприемную платформу.

Подключить к терминалу сетевой адаптер.

4 Включение

Подключить адаптер к сети.

Включить терминал (перед включением убедиться, что грузоприемная платформа не нагружена).

По окончании теста весы включатся в рабочий режим.

5 Работа

Полное описание работы приведено в руководстве по эксплуатации [1].

6 Уход за весами

Ежедневный уход за весами включает в себя промывку водой наружной поверхности платформы с добавлением 0,5% моющего средства и последующей протиркой её сухой тканью. При этом грузоприемную платформу рекомендуется снять.

7 Указание мер безопасности

Электропитание весов осуществляется от адаптера с выходным напряжением 9 В, являющимся сверхнизким напряжением, при котором не требуется специальных мер безопасности по ГОСТ 12.2.007.0-75.

☞ Не допускается разборка весов и проведение ремонтных работ при включенных весах. При проведении указанных работ необходимо отключить весы от сети.

☞ Не допускается устанавливать весы на токопроводящие поверхности (например, металлические столы), которые не заземлены.

☞ Для исключения возможного выхода весов из строя при воздействии статического электричества, используйте штатные сетевые адаптеры (с еврорилкой). Подключайте весы к электросети с заземлением.

8 Содержание драгоценных и цветных металлов

Драгоценных металлов не содержится.

Содержание цветных металлов:

алюминий, 2 кг

9 Упаковка

Весы должны быть помещены в мешок из полиэтиленовой плёнки и упакованы в транспортировочную тару.

Эксплуатационная документация должна быть помещена в мешок из полиэтиленовой плёнки и упакована в транспортировочную тару так, чтобы была обеспечена её сохранность.

10 Транспортировка и хранение

Условия транспортировки весов в части воздействия климатических факторов должны соответствовать группе 5 (ОЖ4) по ГОСТ 15150-69.

Весы можно транспортировать всеми видами крытого транспорта в соответствии с правилами перевозки грузов, действующими на каждом виде транспорта.

Хранение весов в одном помещении с кислотами, реактивами и другими активными веществами, которые могут оказать вредное влияние на них, не допускается.

После транспортировки и хранения при отрицательных температурах перед распаковкой весы должны быть выдержаны при нормальной температуре не менее двух часов.

Транспортировка и хранение весов производится в горизонтальном положении при штабелевании не более 15-ти штук по вертикали.

11 Юстировка весов

Юстировка весов (юстировка модуля взвешивающего) проводится при появлении метрологической погрешности выше допустимой величины (например, после ремонта, связанного с заменой весоизмерительного датчика). При замене или ремонте терминала, проведения юстировки не требуется.

Порядок юстировки приведен в инструкции по проверке и ремонту [2].

☞ Юстировка проводится центрами технического обслуживания.

12 Поверка весов

12.1 Поверку проводить по ГОСТ OIML R76-1-2011 (приложение ДА «Методика поверки весов»).

12.2 Метрологические характеристики весов (класс точности, Max, Min, e, d), определяются согласно значениям, указанным на планке фирменной весов.

12.3 Номер версии ПО (U_38.1.6) и контрольная сумма (17F379) модуля взвешивающего, приведены в электронном паспорте. Правила открывания электронного паспорта см. в руководстве по эксплуатации [1].

12.4 После проведения поверки:

- нанести на весы оттиск поверительного клейма (Рис. 12.1).

- записать код юстировки в заключение о поверке или в свидетельство о поверке. Порядок просмотра кода юстировки см. в руководстве по эксплуатации [1].

При отрицательных результатах поверки поверительное клеймо не наносится, старое клеймо гасится и выдаётся извещение о непригодности.

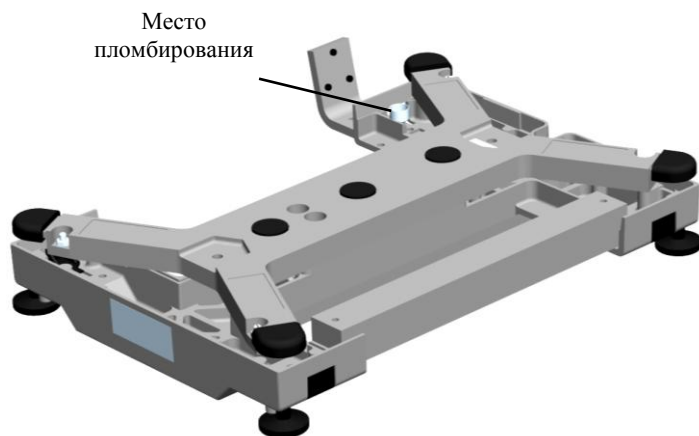


Рис. 12.1 - Пломбирование весов

13 Документация

1 RA. Весовой терминал-регистратор. Руководство по эксплуатации.

См. документацию на сайте massa.ru/products/vesovye-terminaly/terminal-ra/ и на DVD-диске.

2 Весы-регистраторы МК_R, ТВ_R, 4D_R. Инструкция по проверке и ремонту.

См. документацию на сайте massa.ru/products/vesovye-terminaly/terminal-ra/ и на DVD-диске.